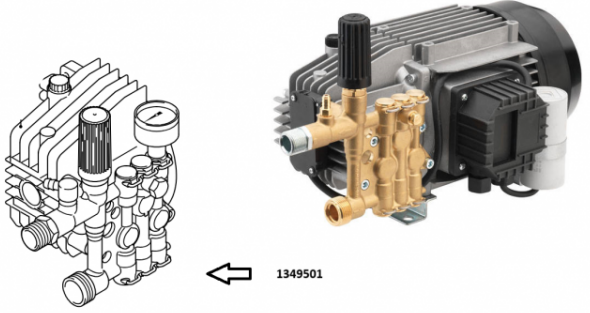


Pompes haute pression ANNOVI REVERBERI

Pompe HP 160 bars 8.5L/mn 2800trs HPV-O

Ref. AR-1349501



- Pompe à 3 pistons avec système bielle-manivelle.
- Pistons en acier inoxydable trempé.
- Système d'étanchéité à double joint.
- Tête de pompe en laiton.
- Soupape de sécurité automatique avec pression nulle dans la tête de pompe.
- Réglage de la pression intégré.
- Aspiration de détergent intégrée.

Données techniques

| | | |
|---|----------------------|---------------------------------|
| Pression max | Bar (Bar) | 160 |
| Version pompe | | Radiale |
| Version arbre | | Mâle |
| Nombre tours | tr/mn (tr/mn) | 2800 |
| Puissance moteur | kilovoltampère (kVA) | 2.2 |
| Puissance moteur | cheval-vapeur (hp) | 3 |
| Débit d'eau | Litres/heure (l/h) | 510 |
| Type de matière | | Laiton, aluminium, acier |
| Température d'utilisation max avec eau chaude | °C (°C) | 40 |